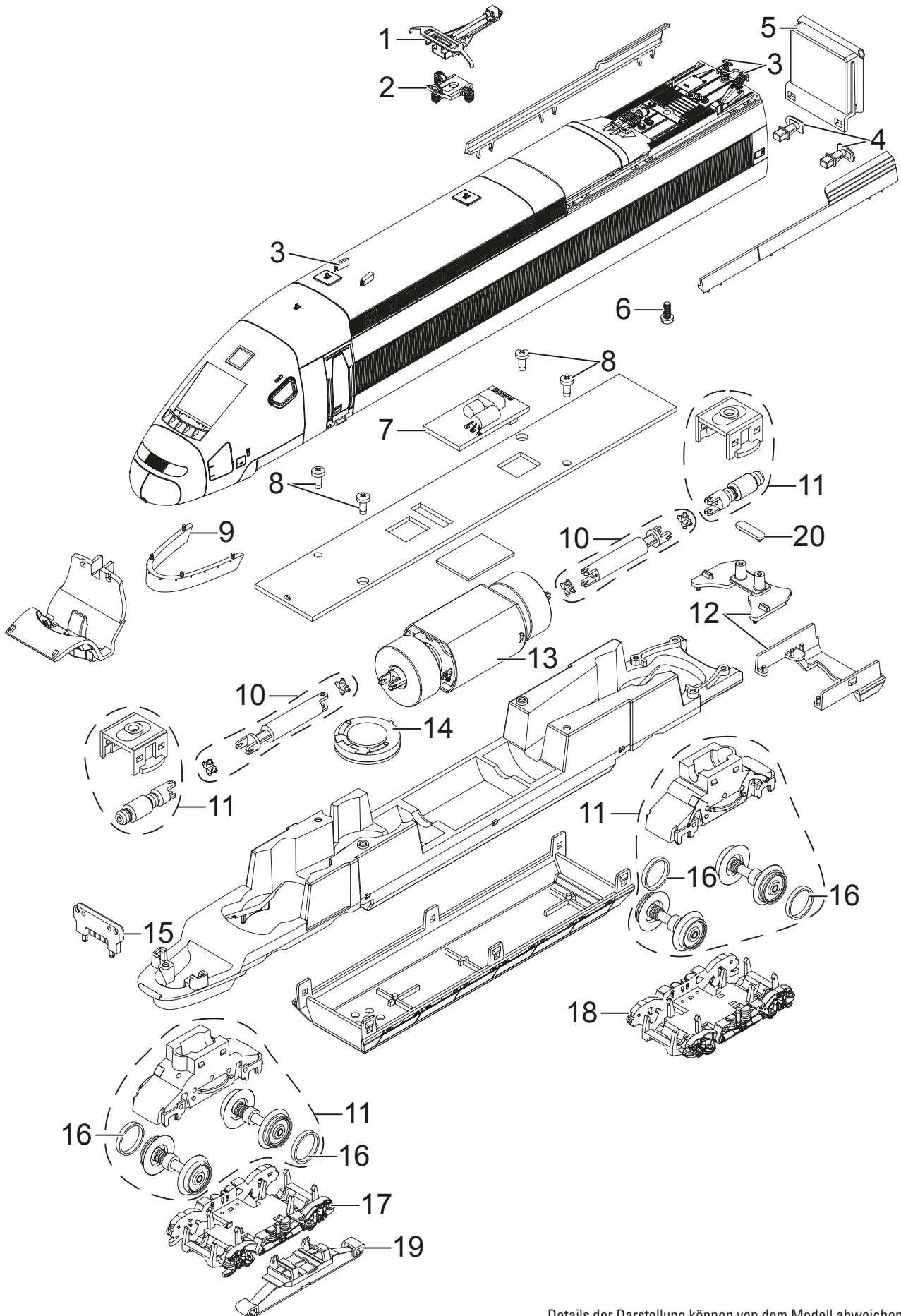
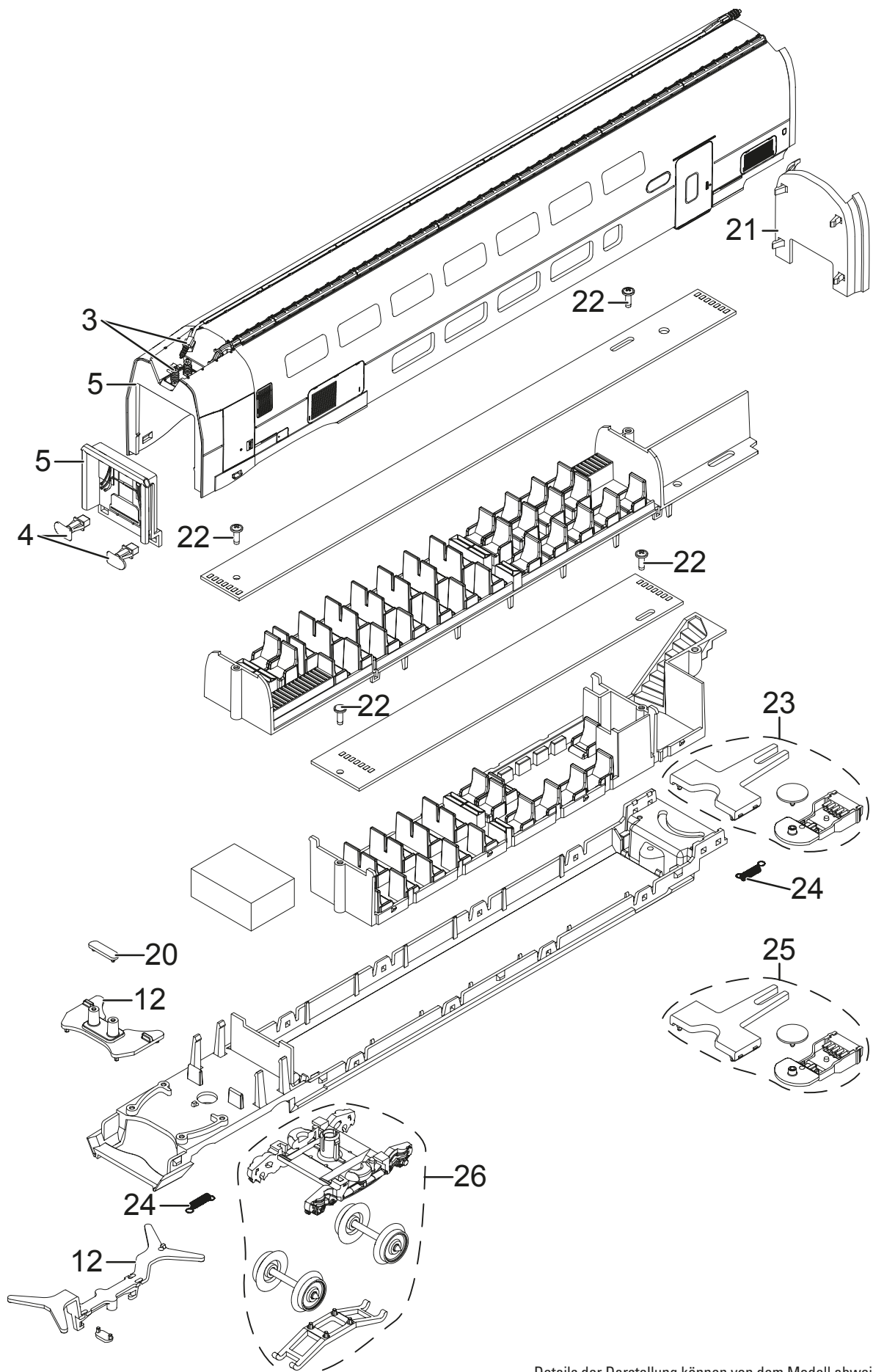


Einzelteile der Lokomotive 37797



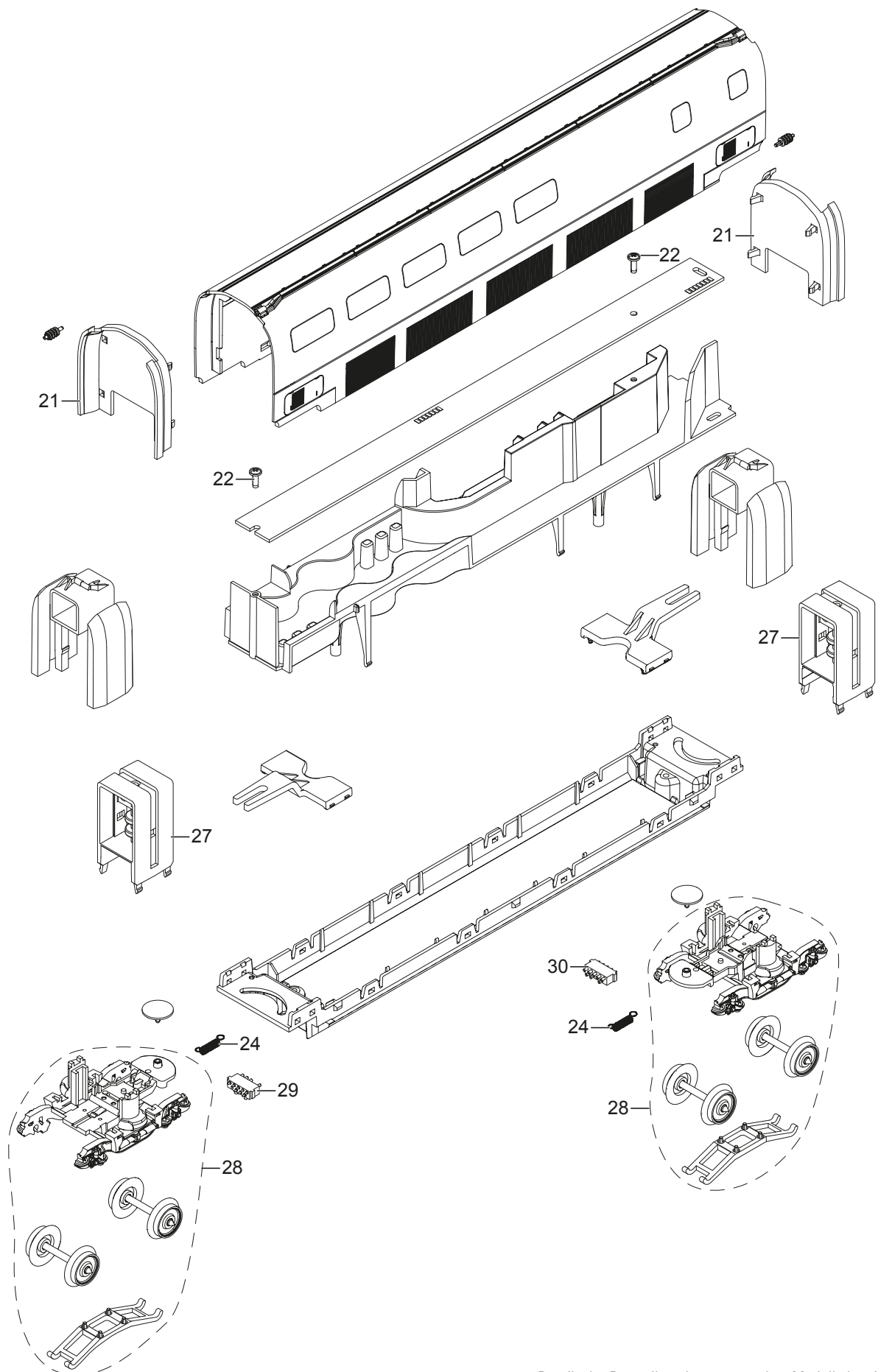
Details der Darstellung können von dem Modell abweichen.

Einzelteile der Lokomotive 37797



Details der Darstellung können von dem Modell abweichen.

Einzelteile der Lokomotive 37797



Details der Darstellung können von dem Modell abweichen.

Einzelteile der Lokomotive 37797

Lfd. Nr.	Benennung	Bestell-Nr.				
		Triebkopf 1	Mittelwagen 1	Mittelwagen R4	Mittelwagen 2	Triebkopf 2
1	Stromabnehmer	E277 846	—	—	—	—
2	Trägerisolation	E150 662	—	—	—	—
3	Dachaustrüst.	E319 587	E319 588	—	E319 588	E319 587
4	Puffer	E150 534	E150 534	—	E150 534	E150 534
5	Gummiwulst	E140 774	E140 774	—	E140 774	E140 774
6	Schraube	E785 060	—	—	—	—
7	Decoder	302 472	—	—	—	—
8	Schraube	E786 750	—	—	—	E786 750
9	Schürze	E301 466	—	—	—	E301 466
10	Welle, Hülse, Gelenk	E245 221	—	—	—	E245 221
11	Antriebseinheit	E245 223	—	—	—	E245 223
12	Zugstange	E319 594	—	—	—	E319 594
13	Motor	E238 116	—	—	—	E238 116
14	Lautsprecher	E168 258	—	—	—	—
15	Beleuchtungseinheit	E257 562	—	—	—	E257 562
16	Haftreifen	E656 500	—	—	—	E656 500
17	Drehgestell / -blende	E302 347	—	—	—	E302 347
18	Drehgestell / -blende	E298 711	—	—	—	E298 711
19	Schleifer	E206 370	—	—	—	E206 370
20	Haltebügel	E209 442	E209 442	—	E209 442	E209 442
21	Endprofil	—	E298 645	E298 645	E298 645	—
22	Schraube	—	E786 330	E786 330	E786 330	—
23	Kuppelstück	—	E319 602	—	E319 602	—
24	Schaltchieberfeder	—	7 194	7 194	7 194	—
25	Stecker w	—	E247 006	—	E247 006	—
26	Drehgestell	—	E298 635	—	E298 635	—
27	Übergang	—	—	E304 303	—	—
28	Drehgestell	—	—	E298 835	—	—
29	Stecker m	—	—	E247 005	—	—
30	Stecker m	—	—	E327 472	—	—

Hinweis: Einige Teile werden nur ohne oder mit anderer Farbgebung angeboten.
Teile, die hier nicht aufgeführt sind, können nur im Rahmen einer Reparatur im Märklin Reparatur-Service repariert werden.