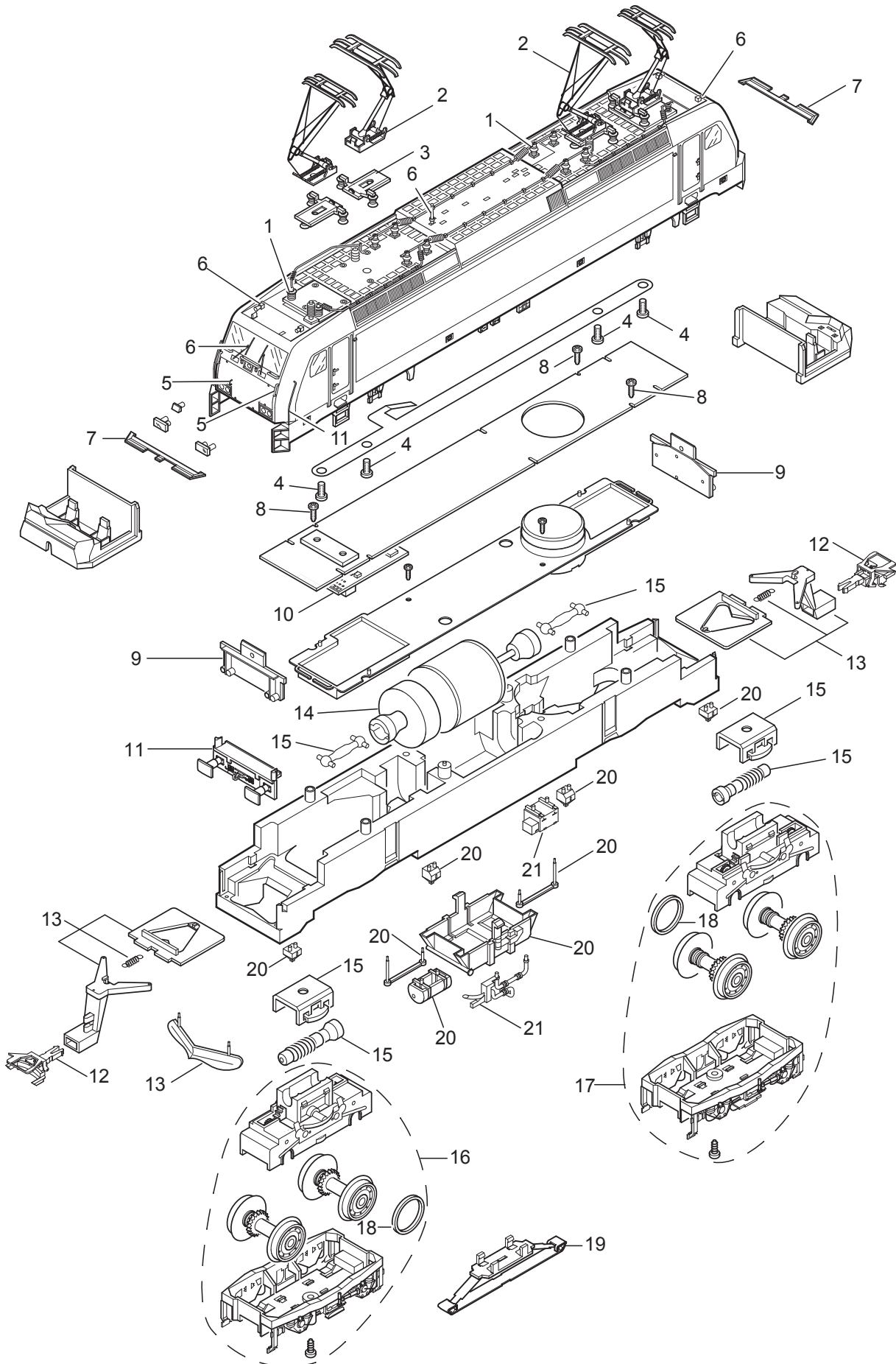


Einzelteile der Lokomotive 37447



Details der Darstellung können von dem Modell abweichen.

Einzelteile der Lokomotive 37447

| Lfd. Nr. | Benennung | Bestell-Nr. |
|----------|-----------------------|-------------|
| 1 | Dach | E132 519 |
| 2 | Einarm-Stromabnehmer | E610 677 |
| 3 | Trägerisolation | E127 022 |
| 4 | Schraube | E19 8011 00 |
| 5 | Griffstangen | E260 987 |
| 6 | Steckteile | E132 518 |
| 7 | Tritt Pufferbohle | E127 036 |
| 8 | Schraube | E786 750 |
| 9 | Beleuchtungseinheit | E127 215 |
| 10 | Decoder | 297 461 |
| 11 | Pufferbohlen | E133 900 |
| 12 | Kurzkupplung | E701 630 |
| 13 | Kupplungsaufnahme | E133 901 |
| 14 | Motor m. Schwungmasse | E199 476 |
| 15 | Antriebseinheit | E133 902 |
| 16 | Treibgestell vorne | E199 566 |
| 17 | Treibgestell hinten | E235 176 |
| 18 | Haftreifen | 7 153 |
| 19 | Schleifer | E206 370 |
| 20 | Kästen | E132 524 |
| 21 | Leitungen | E132 525 |
| | Lautsprecher | E182 576 |

Hinweis: Einige Teile werden nur ohne oder mit anderer Farbgebung angeboten.
Teile, die hier nicht aufgeführt sind, können nur im Rahmen einer Reparatur im Märklin Reparatur-Service repariert werden.