

märklin
HO

Modell der
Baureihe 38 (P8)

Informationen zum Vorbild

Die von Robert Garbe konstruierte preußische P 8 war eine in ihren Leistungen derart befriedigende und beim Personal beliebte Lokomotive, dass von in- und ausländischen Bahnverwaltungen bis zum Jahre 1928 ungefähr 3800 Maschinen beschafft wurden. Beim Übergang auf die Deutsche Reichsbahn erhielten die preußischen Lokomotiven die Baureihenbezeichnung 38¹⁰⁻⁴⁰.

Wurde die P8 vom Ursprung her schon in verschiedenen Variationen gebaut, kamen während ihrer langen Einsatzzeit noch zahlreiche An- und Umbauten hinzu. Beispiele hierfür sind geänderte Rauchkammertüren, Anbau von Windleitblechen der Bauart Witte sowie der Austausch der Kastentender gegen Wannentender.

Die letzten Modelle der Baureihe 38 wurden Anfang der 70er-Jahre von der DB nach fast 70 Jahren Dienstzeit ausgemustert.

Darüber hinaus war die P8 auch bei zahlreichen europäischen Bahnverwaltungen im Einsatz. Einige wenige Modelle im In- und Ausland werden heute noch in Museen zu besichtigen sein, und sind zum Teil noch betriebsfähig vor Sonderzügen zu erleben.

Nach den beiden Weltkriegen sind viele Lokomotiven bei zahlreichen ausländischen Bahnverwaltungen im Einsatz gewesen.

Information about the prototype

The Prussian P 8 designed by Robert Garbe was such a satisfactory locomotive in terms of its output and was such a favorite with engine crews that by 1928 approximately 3800 units were purchased by domestic and foreign railroads. Upon being transferred to the German State Railroad, this Prussian locomotive was classified as 38¹⁰⁻⁴⁰.

While the P8 was built in different versions right from the start, it was also the subject of numerous alterations and rebuilding during its long service life. Examples of this are altered smoke box doors, installation of Witte design smoke deflectors and replacing the box-style tender with the tub-style tender.

The last models of the class 38 were retired from the DB at the start of the 1970s after almost 70 years of service life.

In addition, the P8 was used by numerous European railroads. A few models in Germany and abroad can still be seen today in museums and some can still be experienced in operation pulling excursion trains.

After both world wars many of these locomotives were in use on numerous foreign railroads.

Informations concernant la locomotive réele

La locomotive prussienne de la série P 8, construite par Robert Garbe, était une locomotive aux performances remarquables et très aimée du personnel. Jusqu'en 1928, environ 3800 exemplaires furent vendus à de nombreuses compagnies ferroviaires, tant allemandes qu'étrangères. Lors de la création de la Deutsche Reichsbahn, ces locos prussiennes furent renumérotées série 3810-40.

Malgré le fait que la P8 ait été construite en plusieurs variantes dès le début, de nombreux ajouts et maintes modifications lui furent appliqués au cours de sa longue existence. Par exemple, la modification des portes de boîte à fumée, l'ajout de pare-fumée Witte ainsi que le remplacement du tender caisson par un tender baignoire.

Les derniers exemplaires de la série 38 ont été radiés des écritures au début des années septante par la DB après près de 70 années de bons et loyaux services.

La P8 a été utilisée par de nombreuses administrations ferroviaires européennes. Quelques machines préservées en Allemagne et à l'étranger peuvent être admirées dans les musées. Parmi elles, certaines ont été maintenues en état de marche et participent à des voyages spéciaux.

Après les deux guerres mondiales, beaucoup de locomotives furent mises en service dans de nombreuses compagnies ferroviaires étrangères.

Informatie van het voorbeeld

De Pruisische P 8 was een constructie van Robert Garbe. Ze beviel in haar prestaties dermate goed en was bij het personeel zo geliefd, dat binnen- en buitenlandse spoorwegmaatschappijen tot 1928 ongeveer 3800 machines aanschafden. Bij de overgang naar de Deutsche Reichsbahn kregen de Pruisische lokomotieven de aanduiding BR 3810-40.

Oorspronkelijk werd de P8 al in verschillende varianten gebouwd. Daar kwamen gedurende zijn lange diensttijd nog talrijke aan- en verbouwingen bij. Voorbeelden hiervan zijn de gewijzigde rookkastdeuren, aanbouw van "Witte" windleiplaten alsmede het uitruilen van de "Kastentender" tegen een "Wannentender".

De laatste modellen van de serie 38 werden aan het begin van de zeventiger jaren door de DB, na een diensttijd van bijna 70 jaar, buiten dienst gesteld.

Daarnaast was de P8 bij talrijke Europese spoorwegmaatschappijen in gebruik. Slechts enkele modellen in binnen en buitenland zijn heden ten dage nog te bezichtigen in musea of zijn voor een deel nog in bedrijf te beleven voor speciale treinen.

Na de twee wereldoorlogen zijn vele lokomotieven bij diverse buitenlandse spoorwegmaatschappijen ingezet geweest.

Funktion

- Mögliche Betriebssysteme:
Märklin Transformer 6647, Märklin Delta, Märklin Digital, Märklin Systems.
- Erkennung der Betriebsart: automatisch.
- Einstellbare Adressen: 01 – 80
Adresse ab Werk: 38
- Veränderbare Anfahr-/ Bremsverzögerung (simultan).
Veränderbare Höchstgeschwindigkeit.
- Einstellen der Lokparameter (Adresse, Anfahr-/ Bremsverzögerung, Höchstgeschwindigkeit): Über Control Unit, Mobile Station oder Central Station.
- Rauchgenerator nachrüstbar.

Die bei normalem Betrieb anfallenden Wartungsarbeiten sind nachfolgend beschrieben. Für Reparaturen oder Ersatzteile wenden Sie sich bitte an Ihren Märklin-Fachhändler.

Jegliche Garantie-, Gewährleistungs- und Schadensersatzansprüche sind ausgeschlossen, wenn in Märklin-Produkten nicht von Märklin freigegebene Fremtteile eingebaut werden und/oder Märklin-Produkte umgebaut werden und die eingebauten Fremtteile bzw. der Umbau für sodann aufgetretene Mängel und/oder Schäden ursächlich war. Die Darlegungs- und Beweislast dafür, dass der Einbau von Fremtteilen oder der Umbau in bzw. von Märklin-Produkten für aufgetretene Mängel und/oder Schäden nicht ursächlich war, trägt die für den Ein- und/oder Umbau verantwortliche Person und/oder Firma bzw. der Kunde.

Function

- Possible operating systems:
6646/6647 Märklin Transformer, Märklin Delta, Märklin Digital, Märklin Systems.
- Recognition of the mode of operation: automatic.
- Addresses that can be set: 01 – 80
- Address set at the factory: 38
- Adjustable acceleration/braking delay (simultaneous). Adjustable maximum speed.
- Setting the locomotive parameters (address, acceleration/braking delay, maximum speed): with the Control Unit, Mobile Station, Central Station.
- Locomotive can be retrofitted with a smoke generator.

The maintenance work necessary with normal operation of this locomotive is described below. Please see your authorized Märklin dealer for repairs or spare parts.

No warranty or damage claims shall be accepted in those cases where parts neither manufactured nor approved by Märklin have been installed in Märklin products or where Märklin products have been converted in such a way that the non-Märklin parts or the conversion were causal to the defects and/or damage arising. The burden of presenting evidence and the burden of proof thereof, that the installation of non-Märklin parts or the conversion in or of Märklin products was not causal to the defects and/or damage arising, is borne by the person and/or company responsible for the installation and/or conversion, or by the customer.

Fonction

- Systèmes d'exploitation possibles:
Märklin Transformer 6647, Märklin Delta,
Märklin Digital, Märklin Systems.
- Détection du mode d'exploitation: automatique.
- Adresses disponibles: 01 – 80
- Adresse encodée en usine: 38
- Temporisation d'accélération et de freinage réglable (les 2 simultanément). Vitesse maximale réglable.
- Réglage des paramètres de la loco (adresse, temporisation accélér.-freinage, vitesse maximale): via Control Unit, Mobile Station ou Central Station.
- La locomotive peut être équipée d'un générateur fumigène

Les travaux d'entretien occasionnels à effectuer en exploitation normale sont décrits plus loin. Pour toute réparation ou remplacement de pièces, adressez vous à votre détaillant-spécialiste Märklin.

Tout recours à une garantie commerciale ou contractuelle ou à une demande de dommages-intérêt est exclu si des pièces non autorisées par Märklin sont intégrées dans les produits Märklin et/ou si les produits Märklin sont transformés et que les pièces d'autres fabricants montées ou la transformation constituent la cause des défauts et/ou dommages apparus. C'est à la personne et/ou la société responsable du montage/de la transformation ou au client qu'incombe la charge de prouver que le montage des pièces d'autres fabricants sur des produits Märklin ou la transformation des produits Märklin n'est pas à l'origine des défauts et ou dommages apparus.

Werking

- Mogelijke bedrijfssystemen:
Märklin Transformer 6647, Märklin Delta,
Märklin Digital, Märklin Systems.
- Herkenning van het bedrijfssysteem: automatisch.
- Instelbare adressen: 01 – 80
Vanaf de fabriek ingesteld: 38
- Instelbare optrek- / afremvertraging (simultaan). Instelbare maximumsnelheid.
- Instellen van de locomotiefparameters (adres, optrek-afremvertraging, maximumsnelheid):
d.m.v. Control Unit, Mobile Station of Central Station.
- Rookgenerator kan ingebouwd worden.

De in het normale bedrijf voorkomende onderhoudswerkzaamheden zijn verderop beschreven. Voor reparatie of onderdelen kunt u zich tot uw Märklin winkelier wenden.

Elke aanspraak op garantie en schadevergoeding is uitgesloten, wanneer in Märklin-producten niet door Märklin vrijgegeven vreemde onderdelen ingebouwd en/of Märklin-producten omgebouwd worden en de ingebouwde vreemde onderdelen resp. de ombouw oorzaak van nadien opgetreden defecten en/of schade was. De aantoonplicht en de bewijslijst daaromtrent, dat de inbouw van vreemde onderdelen in Märklin-producten of de ombouw van Märklin-producten niet de oorzaak van opgetreden defecten en/of schade is geweest, berust bij de voor de inbouw en/of ombouw verantwoordelijke persoon en/of firma danwel bij de klant.

Función

- Sistemas operativos posibles:
Märklin transformador 6647, Märklin Delta, Märklin Digital, Märklin Systems.
- Reconocimiento del sistema: automático.
- Códigos disponibles: 01 – 80
Código de fábrica: 38
- Arranque y frenado variable (simultáneo). Velocidad máxima variable.
- Fijar parámetros de la locomotora (código, arranque y frenado, velocidad máxima): por el Control Unit, Mobile Station o Central Station.
- Equipo fumígeno se puede instalar posteriormente.

Los trabajos de mantenimiento normales están descritos a continuación. Para reparaciones o recambios contacte con su proveedor Märklin especializado.

Se excluye todo derecho de garantía, prestación de garantía e indemnización sobre aquellos productos Märklin en los que se hubieran montado piezas ajenas no autorizadas por Märklin y/o sobre aquellos productos Märklin que hayan sido modificados cuando la piezas ajenas montadas o la modificación sean las causas de los desperfectos y/o daños posteriormente surgidos. La persona y/o empresa o el cliente responsable del montaje o modificación será el responsable de probar y alegar que el montaje de piezas ajenas o la modificación en/de productos Märklin no son las causas de los desperfectos y/o daños surgidos.

Funcionamiento

- Posibles sistemas de funcionamiento:
Märklin Transformer 6647, Märklin Delta, Märklin Digital, Märklin Systems.
- Reconocimiento del tipo de funcionamiento:
automático
- Indirizzi impostabili: 01 – 80
Indirizzo di fabbrica: 38
- Ritardo di avviamento/frenatura modificabile (simultaneamente). Velocità massima modificabile.
- Regolazione dei parametri della locomotiva (indirizzo, ritardo di avviamento/frenatura, velocità massima): tramite Control Unit, Mobile Station oppure Central Station.
- Possibilità di applicare a posteriori il generatore di fumo.

Le operazioni di manutenzione che si verificano nel normale funzionamento sono descritte nel seguito. Per riparazioni o parti di ricambio Vi preghiamo di rivolgerVi al Vostro rivenditore specialista Märklin.

Märklin non fornisce alcuna garanzia, assicurazione e risarcimento danni in caso di montaggio sui prodotti Märklin di componenti non espressamente approvati dalla ditta. Märklin altresì non risponde in caso di modifiche al prodotto, qualora i difetti e i danni riscontrati sullo stesso siano stati causati da modifiche non autorizzate o dal montaggio di componente esterni da lei non approvati. L'onere della prova che i componenti montati e le modifiche apportate non sono state la causa del danno o del difetto, resta a carico del cliente o della persona/ ditta che ha effettuato il montaggio di componenti estranei o che ha apportato modifiche non autorizzate.

Funktion

- Möjliga driftsystem: Märklin Transformer 6647, Märklin Delta, Märklin Digital, Märklin Systems.
- Driftsättet igenkänns automatiskt.
- Inställbara adresser: 01 – 80
Adress från tillverkaren: 38
- Acceleration/ bromsfördröjning (simultant) kan ändras.
Toppfart kan ändras.
- Inställning av lokparametrar (Adress, acceleration/ bromsfördröjning, toppfart): Via Control Unit, Mobile Station eller Central Station.
- Rökgenerator kan monteras efteråt.

Underhållsarbeten som uppstår vid normal användning beskrivs som följer. Kontakta din Märklinfackhandlare för reparationer och reservdelar.

Varje form av anspråk på garanti och skadestånd är utesluten om delar används i Märklin-produkter som inte har godkänts av Märklin och/eller om Märklin-produkter har modifierats och de inbyggda främmande delarna resp. modifieringen var upphov till de därefter uppträdande felen och/eller skadorna. Bevisbördan för att inbyggnaden av främmande delar i eller ombyggnaden av Märklin-produkter inte är upphovet till de uppträdande felen och/eller skadorna, bär den person och/eller företag resp. kund som är ansvarig för in- och/eller ombyggnaden.

Funktion

- Mulige driftssystemer: Märklin Transformer 6647, Märklin Delta, Märklin Digital, Märklin Systems.
- Registrering af driftsarten: automatisk.
- Indstillelige adresser: 01 – 80
Adresse ab fabrik: 38
- Indstillelig opstarts-/bremseforsinkelse (simultan). Indstillelig maksimalhastighed.
- Indstilling af lokomotivparametrene (adresse, opstarts-/bremseforsinkelse, maksimalhastighed): Via Control Unit, Mobile Station eller Central Station.
- Røggenerator kan eftermonteres.

Vedligeholdelsesarbejder ved normal drift er beskrevet i det efterfølgende. For reparation eller reservedele bedes De henvende Dem til Deres Märklinforhandler.

Ethvert garanti-, mangelsansvars- og skadeserstatningskrav er udelukket, hvis der indbygges fremmedele i Märklinprodukter, der ikke er frigivet dertil af Märklin og/eller hvis Märklinprodukter bygges om og de indbyggede fremmedele hhv. ombygningen var årsag til sådanne opståede mangler og/eller skader. Det påhviler kunden hhv. den person og/eller det firma, der er ansvarlig for ind- og/eller ombygningen, at påvise hhv. bevise, at indbygningen af fremmedele i, eller ombygningen af Märklinprodukter ikke var årsag til opståede mangler og/eller skader.

Sicherheitshinweise

- Die Lok darf nur mit einem dafür bestimmten Betriebs-system (Märklin Wechselstrom-Transformator 6647, Märklin Delta, Märklin Digital oder Märklin Systems) eingesetzt werden.
- Die Lok darf nur aus einer Leistungsquelle gleichzeitig versorgt werden.
- Beachten Sie unbedingt die Sicherheitshinweise in der Gebrauchsanleitung zu Ihrem Betriebssystem.

Safety Warnings

- This locomotive is to be used only with an operating system designed for it (Märklin 6646/6647 AC transformer, Märklin Delta, Märklin Digital or Märklin Systems).
- This locomotive must never be supplied with power from more than one transformer.
- Pay close attention to the safety warnings in the instructions for your operating system.

Remarques importantes sur la sécurité

- La locomotive ne peut être mise en service qu'avec un système d'exploitation adéquat (Märklin courant alternatif - transformateur 6647, Märklin Delta, Märklin Digital ou Märklin Systems).
- La locomotive ne peut être alimentée en courant que par une seule source de courant.
- Veuillez impérativement respecter les remarques sur la sécurité décrites dans le mode d'emploi en ce qui concerne le système d'exploitation.

Veiligheidsvoorschriften

- De loc mag alleen met een daarvoor bestemd bedrijfs-systeem (Märklin wisselstroom transformator 6647, Märklin Delta, Märklin digitaal of Märklin Systems) gebruikt worden.
- De loc mag niet vanuit meer dan één stroomvoorziening gelijktijdig gevoed worden.
- Lees ook aandachtig de veiligheidsvoorschriften in de gebruiksaanwijzing van uw bedrijfssysteem.

Aviso de seguridad

- La locomotora solamente debe funcionar en un sistema de corriente propio (Märklin corriente alterna – transformador 6647 – Märklin Delta – Märklin Digital o Märklin Systems).
- La locomotora no deberá recibir corriente eléctrica mas que de un solo punto de abasto.
- Observe bajo todos los conceptos, las medidas de seguridad indicadas en las instrucciones de su sistema de funcionamiento.

Avvertenze per la sicurezza

- Tale locomotiva deve essere impiegata soltanto con un sistema di funzionamento adeguato per questa (trasformatore per corrente alternata Märklin 6647, Märklin Delta, Märklin Digital oppure Märklin Systems).
- La locomotiva non deve venire alimentata nello stesso tempo con più di una sorgente di potenza.

- Vogliate prestare assolutamente attenzione alle avvertenze di sicurezza nelle istruzioni di impiego per il Vostro sistema di funzionamento.

Säkerhetsanvisningar

- Loket får endast köras med ett därtill avsett driftsystem (Märklin Växelström-transformator 6647, Märklin Delta, Märklin Digital eller Märklin Systems).
- Loket får inte samtidigt försörjas av mer än en kraftkälla.
- Beakta alltid säkerhetsanvisningarna i bruksanvisningen som hör till respektive driftsystemet.

Vink om sikkerhed

- Lokomotivet må kun bruges med et driftssystem (Märklin vekselstrøm-transformator 6647, Märklin Delta, Märklin Digital eller Märklin Systems), der er beregnet dertil.
- Lokomotivet må ikke forsynes fra mere end én strømkilde ad gangen.
- Vær under alle omstændigheder opmærksom på de vink om sikkerhed, som findes i bruksanvisningen for Deres driftssystem.

Betriebshinweise

Dieses lange Lokomotiv-Modell stellt besondere Anforderungen an Ihre Modellbahnanlage. Beachten Sie bitte folgende Punkte:

- Der befahrbare Mindestradius ist 360 mm. Enge Radien und Weichen mit engen Radien sollten jedoch nur mit angemessener Geschwindigkeit befahren werden.
- Vermeiden Sie sogenannte Gegenbögen in der Planung Ihrer Anlage. Ist ein Gegenbogen bei der Anlagenplanung nicht zu umgehen (Beispiel Weichen), so ist unbedingt darauf zu achten, dass sich im Bereich des Gegenbogens nicht zusätzlich auch noch eine Änderung der Steigung bei den Gleisen ergibt!
- Der Anfang und das Ende von Steigungsstrecken muss ausgerundet sein. Zwischen zwei benachbarten Gleisstücken ist eine maximale Änderung des Steigungswinkels von 1 Grad zulässig. Zusätzlich darauf achten, dass die Gleisstücke im Übergang zur Steigung eine Mindestlänge von ca. 180 mm haben. Den Übergang in eine Steigung nicht direkt hinter einer Kurve vorsehen.
- Übergangsgleise (z. B. C- zu K-Gleis) nie direkt hinter Kurven vorsehen. Mindestens ein gerades Gleis mit einer Länge von ca. 180 mm muss zwischen Kurve und Übergangsgleis vorgesehen werden.
- Alle Gleisstücke müssen plan auf einer Unterlage aufliegen. Ein durchgebogenes Gleis kann sonst zu Entgleisungen führen.

Operating Instructions

This long locomotive model places special demands on your model railroad layout. Please note the following points:

- The minimum radius this locomotive can negotiate is 360 mm / 14-3/16". Sharp curves and turnouts with sharp curves should only be negotiated at moderate speed, however.
- Avoid so-called opposing curves or "S" curves when planning your layout. If an "S" curve cannot be avoided in planning the layout (example: turnouts), then you must be sure that there is not also a change in the grade of the tracks in the area of the "S" curve!
- The beginning and end of a grade must be gradual or tapered. A maximum change in the angle of the grade of 1 degree is permissible between two adjoining sections of track. Also, make sure that the sections of track in the transition to the grade are at least about 180 mm or about 7" in length. Do not locate the transition to a grade directly behind a curve.
- Never locate adapter tracks (example: C to K Track) directly behind curves. At least one section of straight track with a length of about 180 mm or about 7" in length must be located between a curve and an adapter track.
- All track sections must be installed on a supporting subbed. A section of track kinked by lack of support underneath can otherwise cause derailment of the locomotive.

Notice d'utilisation

Ce long modèle réduit de locomotive appelle quelques commentaires en ce qui concerne l'agencement des voies. Veuillez à respecter les points suivants:

- Le rayon minimal d'inscription en courbe est de 360 mm. Les voies en courbe ainsi que les branches courbes d'aiguillages de faible rayon ne doivent être empruntées qu'à vitesse modérée.
- Veuillez à éviter les «contre-courbes» lors de l'établissement de votre réseau de voies. S'il est impossible d'éviter la pose d'une telle contrecourbe sur votre réseau (par ex. aiguillage suivi d'une contre-courbe), il est impératif de veiller à ce qu'il n'existe aucune modification de la déclivité de la voie dans la zone concernée!
- Le début et la fin de la déclivité d'une section de voie doivent être «adoucies». Entre deux sections de voie voisines, la différence d'angle de déclivité ne peut dépasser 1 degré au maximum. Il faut également veiller à ce que la section de voie de transition entre deux déclivités différentes ait au moins 180 mm de long. Il faut aussi éviter de placer un début de déclivité juste après une courbe.
- Les rails de transition (p. e. voie C – voie K) ne doivent jamais suivre une courbe. Il faut prévoir un élément de voie droit d'au moins 180 mm de longueur entre la courbe et le rail de transition.
- Tous les éléments de voie doivent être posés de façon plane sur le plan de roulement. Une voie arquée peut entraîner des déraillements.

Gebruiksaanwijzingen

Dit lange locomotiefmodel stelt bijzondere eisen aan uw modelbaan. Let a.u.b. op de volgende punten:

- De berijdbare minimale radius is 360 mm. Zowel bij het rijden in krappe bogen als bij het berijden van wissels met krappe bogen dient de snelheid aangepast te worden.
- Vermijdt zogenaamde tegenbogen in de planning van uw baan. Soms is het gebruik van een tegenboog in het railplan van de modelbaan niet te vermijden (bijv. wisselstraat). Men dient er dan op te letten, dat in de omgeving van de tegenboog niet ook nog een wijziging in de stijging van de rails plaats heeft.
- Het begin en het einde van een stijging moeten afgerond verlopen. Tussen twee aaneengesloten railstukken is een wijziging in de stijgingshoek van 1 graad toegestaan. Daarnaast moet er op gelet worden dat de railstukken in de stijgingsovergang minimaal 180 mm lang zijn. De overgang in de stijging mag niet direct achter een boog liggen.
- Overgangsrails (bijv. C- naar K-rails) nooit direct achter een boog plaatsen. Er dient minstens een rechte rail met een lengte van 180 mm tussen de overgangsrail en de boog te liggen.
- Alle railstukken moeten vlak op de ondergrond liggen. Een doorgebogen rail kan een ontsporing veroorzaken.

Nota para el funcionamiento

Esta locomotora tan larga, necesita unas exigencias particulares para su funcionamiento correcto en su maqueta. Por favor preste atención a las siguientes puntos:

- El radio mínimo de conducción es de 360 mm. Radios estrechos y desvíos con radios estrechos deben ser circulado con una velocidad apropiada.
- Evite trayectos de vías con contracurvas en su maqueta. Si las no se pueden evitar trayectos de vías con contracurvas, (p.e. desvíos) hay que tener en cuenta, que no haya pendientes en ellas.
- El principio y el fin de las pendientes tienen que ser con principio de pendiente suave. Entre dos tramos de vías rectas solo se permite una pendiente de 1 grado. Hay que tener en cuenta, que los tramos de vías rectas, tengan una longitud máxima de 180 mm. Que le paso de transición de pendiente no esté tras una curva.
- No utilizar nunca vías de transición (p.e. a la vía K o C) después de una curva. Utilizar por lo menos una vía recta de 180 mm entre curva y vía de transición.
- Todas las vías tienen que sentarse planas sobre la superficie. Un vía torcida puede ocasionar un descarrilamiento.

Avvertenze sul funzionamento

Questo modello di locomotiva lunga impone delle particolari esigenze al Vostro impianto di ferrovia in miniatura. Vi preghiamo di prestare attenzione ai seguenti punti:

- Il raggio minimo percorribile è di 360 mm. Dei raggi di curvatura stretti e dei deviatori con raggi stretti devono tuttavia venire percorsi soltanto con velocità appropriata.
- Vogliate evitare le cosiddette controcurve nella progettazione del Vostro impianto. Qualora nella progettazione dell'impianto non si possa aggirare una controcurva (ad esempio con i deviatori), si deve allora assolutamente prestare attenzione allo scopo che nella zona della controcurva non si verifichi ancora in aggiunta anche una variazione della pendenza a livello dei binari!
- Il principio ed il termine delle tratte in pendenza devono essere raccordati. Tra due elementi di binario adiacenti è ammissibile una massima variazione dell'angolo di salita di 1 grado. Inoltre si presti cura allo scopo che gli elementi di binario nella transizione alla pendenza abbiano una lunghezza minima di circa 180 mm. Non si preveda tale transizione verso una salita direttamente dopo una curva.
- I binari di transizione (ad es. da binari C a binari K) non si prevedano mai direttamente dopo delle curve. Deve essere predisposto come minimo un binario diritto con una lunghezza di circa 180 mm tra la curva e il binario di transizione.
- Tutti gli elementi di binario devono appoggiare in piano su un basamento. Un binario completamente piegato può condurre altrimenti a degli svii dalle rotaie.

Driftsråd

Den långa lokmodellen ställer särskilda krav på modelljärnvägsanläggningen. V g beakta följande punkter:

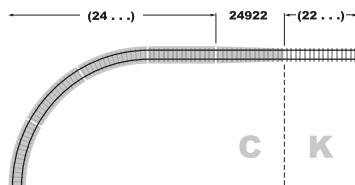
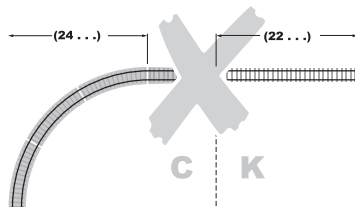
- Minsta körbara radie är 360 mm. Vid körning i kurvor och växlar med snäva radier bör hastigheten anpassas.
- Undvik s.k. motkurvor, S-kurvor, när anläggningen planeras. Kan en S-kurva inte undvikas när anläggningen planeras (exempelvis med växlar), så måste man absolut se till att spåret inte dessutom får en ändrad stigning!
- Början och slutet på stigningar måste avrundas. Mellan två skenbitar som ligger bredvid varandra får stigningsvinkeln maximalt ändras med 1°. Dessutom måste beaktas att skenbitar i övergång till en stigning alltid har en minimilängd på ca 180 mm. Övergång till en stigning bör inte ske i direkt anslutning till en kurva.
- Planera aldrig övergångsskenor (t ex C- till K-skena) direkt efter kurvor. Mellan kurva och övergångsskena måste minst en rak skena på ca 180 mm infogas.
- Samtliga spårbitar måste ligga fast på underlaget. En skena som ligger skevt och kan böjas nedåt kan annars orsaka urspårning.

Driftshenvisninger

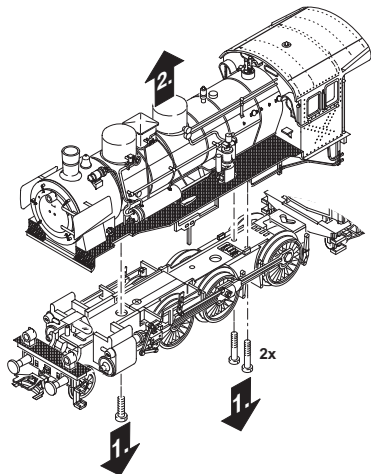
Denne lange lokomotivmodel stiller særlige krav til Deres modelbaneanlæg. Vær opmærksom på følgende punkter:

- Mindsteradius udgør 360 mm. På små radier og skiftespor med små radier bør der dog køres med en passende lav hastighed.
- Undgå såkaldte u-kurver ved planlægning af anlægget. Hvis en u-kurve ikke kan undgås ved planlægning af anlægget (f.eks. skiftespor), skal det ubetinget iagttages, at der i området med u-kurven ikke også er en ændring af sporets stigning!
- Starten og slutningen af stigningsstrækningerne skal være afrundede. Der må maksimalt være en stigningsændring på 1 grad mellem to naboskindestykker. Det skal desuden iagttages, at skinnestykkerne i overgangen til en stigning har en mindstelængde på ca. 180 mm. Der må ikke være en overgang til en stigning direkte efter en kurve.
- Der må ikke anvendes overgangsskiner (f.eks. C- til K-skiner) direkte efter kurver. Der skal være et lige skinnestykke på mindst 180 mm mellem kurven og overgangsskinen.
- Alle skinnestykker skal ligge plant på et underlag. Ellers kan et kraftigt kurvet spor medføre afsporing.

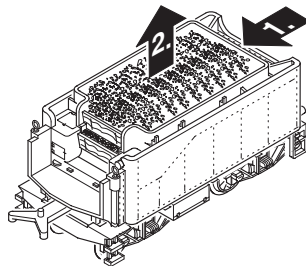
Übergangsgleis / Steigung und Bogenanfang
Transfer rail / gradient and start of bend
Rail de transition / montée et début de courbe
Overgangsrail / Steiging en boogbegin
Vía de transición / cuesta e inicio de la curva
Binario di raccordo / pendenza ed inizio della curva
Övergångsräls / stigning och början av kurva
Overgangsspor / stigning og kurvestart



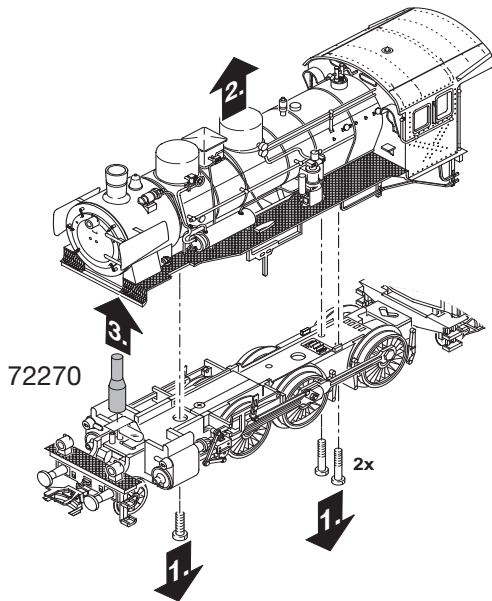
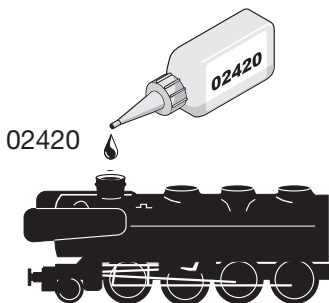
Lokomotiv-Gehäuse abnehmen
Removing the locomotive body
Enlever la caisse de la locomotive
Locomotiefkap verwijderen
Retirar la carcasa de la locomotora
Smontaggio della sovrastruttura della locomotiva
Tag av lokkåpan
Aftag lokomotivets overdel



Tender öffnen
Opening the tender
Ouvrir le tender
Tender openen
Abrir el ténder
Smontaggio del tender
Öppna tendern
Tender åbnes



Rauchsatz nachrüstbar
Can be equipped with a smoke unit
Générateur de fumée remplaçable
Met rookgarnituur om te bouwen
El equipo de humo se puede colocar posteriormente
Inserto fumogeno sostituibile
Kan kompletteras med röksats
Røgaggregat kan eftermonteres



Potentielle Fehlerquellen beim Rauchgenerator

- Der Rauchgenerator darf nur maximal halb mit Rauchöl gefüllt sein.
- Im Rauchgenerator darf sich keine Luftblase befinden.
- Der Anschlussdraht an der Unterseite des Rauchgenerators muss sicheren Kontakt zur Anschlussfeder im Lokomotiv-Fahrgestell besitzen.

Potential Problems with the Smoke Generator

- The smoke generator cannot be filled any more than halfway with smoke fluid.
- There should not be any air bubbles in the smoke generator.
- The connecting wire on the underside of the smoke generator must have a clean contact with the connection field in the locomotive's frame.

Causes d'erreurs potentielles avec le générateur fumigène

- Le générateur fumigène ne peut pas être rempli de liquide fumigène au-delà de la moitié du tube.
- Aucune bulle d'air ne peut se trouver dans le générateur fumigène.
- Le câble de raccordement raccordé à la face inférieure du fumigène doit posséder un contact sûr avec le ressort de connexion dans le châssis de la locomotive.

Potentiële storingsoorzaken bij rookgeneratoren

- De rookgenerator mag maximaal half met rookolie gevuld worden.
- In de rookgenerator mag zich geen luchtbel bevinden.
- De aansluitdraad aan de onderzijde van de rookgenerator moet een betrouwbaar contact maken met de contactveer in het locomotief onderstel.

Instrucciones importantes para el buen uso del fumígeno

- Llenar el cartucho solamente hasta la mitad con líquido fumígeno.
- Prestar atención que no se forme una burbuja de aire en el cartucho.
- El hilo tomacorriente de la base debe tener un buen contacto con el resorte que está en el bastidor de la locomotora.

Potenziali origini di guasti nel caso dell'apparato fumogeno

- L'apparato fumogeno come massimo deve essere riempito solamente a metà di olio vaporizzabile.
- Nell'apparato fumogeno non deve trovarsi alcuna bolla d'aria.
- Il conduttore di alimentazione sulla faccia inferiore dell'apparato fumogeno deve possedere un sicuro contatto verso la molla di connessione nel telaio della locomotiva.

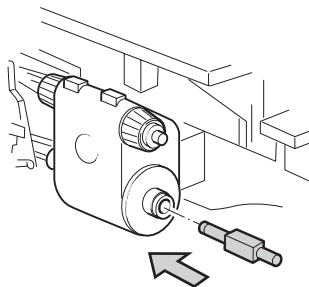
Potentiella felkällor på rökgeneratorm

- Rökgeneratorm får maximalt fyllas till hälften med rökvätska.
- I rökgeneratorm får inte finnas någon luftblåsa.
- Anslutningstråden på rökgeneratorms undersida måste ha en säker kontakt med anslutningsfjädern i lokets chassi.

Potentielle fejkilder ved røggeneratoren

- Røggeneratoren må maksimalt være halvt fyldt med røgolie.
- Der må ikke være nogen luftbobler i røggeneratoren.
- Der skal være en god og sikker kontakt mellem tilslutningstråden på undersiden af røggeneratoren og tilslutningsfjederen i lokomotivets understel.

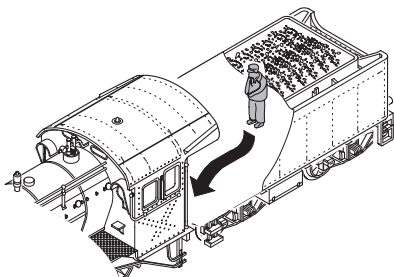
Kolbenstangenschutzrohr einsetzen
How to install the cylinder rod protector
Insérer le tube de protection de la lige de piston
Beschermhuis cilinderstang plaats
Colocar el tubo protector de la biela
Installazione del tubetto di protezione per l'asta dello stantuffo
Kolvstängsskyddsroret monteras
Cylinderstang-beskyttelsesør indsættes



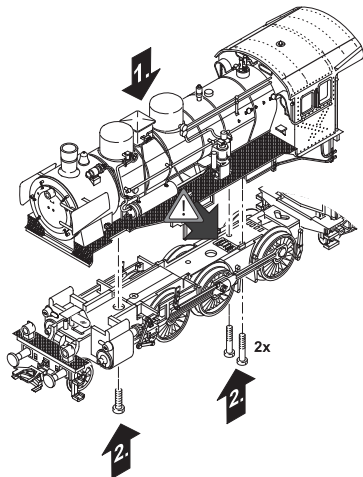
Radius > 500 mm



Lokführer und Heizer einsetzen
Install locomotive driver and stoker
Mettre le conducteur de la locomotive et le chauffeur
en place
Loc-machinist en stoker plaatsen
Colocar el conductor de la locomotora y el fogonero
Collocare il macchinista ed il fuochista
Placera lokförare och eldare på plats
Indsæt lokomotivfører og fører



Vorsicht beim Aufsetzen des Gehäuses
Take care when putting on the housing
La prudence s'impose lors de la repose de la caisse
Voorzichtig bij het aanbrengen van de behuizing
Tener cuidado al colocar la carcasa
Attenzione durante il montaggio della sovrastruttura
Var försiktig när du sätter på huset
Huset skal sættes på med forsigtighed



Keinen Sekundenkleber verwenden!
Do not use fast-acting glue!
Ne pas utiliser de colle à contact immédiat!
Geen secondenlijm gebruiken!
¡No utilizar pegamento rápido!
Non impiegare adesivo istantaneo!
Använd inte cyanoakrylatlim!
Brug ikke hurtigtørrende lim

Das Zahnrad vom Getriebeteil im Lokgehäuse muss einwandfrei ins Getriebe vom Fahrgestell greifen. Zwischen Aufbau und Fahrgestell darf sich kein Spalt bilden. Gehäuseschrauben nie mit Gewalt festschrauben! Sie können sonst das Getriebe beschädigen.

The gear wheel from the gear unit in the locomotive housing must perfectly mesh with the gear unit on the chassis. No gap may form between the body and the chassis. Never use excessive force when tightening the housing screws, as doing so may damage the gear unit!

La roue dentée du train d'engrenages logé dans la chaudière de la locomotive doit s'engrener librement dans le train d'engrenages du mécanisme de roulement. Aucun interstice ne peut subsister entre caisse et châssis. Ne jamais forcer sur les vis de fixation de la caisse! Cela pourrait endommager le train d'engrenages.

Het tandwiel van het overbrengingsdeel in locomotief moet probleemloos in de overbrenging van het onderstel grijpen. Tussen de opbouw en het onderstel mag geen spleet ontstaan. Behuizingschroeven nooit met geweld vastdraaien! Daardoor kunt u de overbrenging beschadigen.





El piñón del engranaje de la carcasa de la locomotora debe ensamblar correctamente en el engranaje del chasis. Entre la estructura y el chasis no debe formarse ninguna ranura. No enroscar los tornillos de la carcasa con excesiva fuerza, puesto que podría dañarse el engranaje.

La ruota dentata dell'elemento della trasmissione nella sovrastruttura della locomotiva deve ingranare senza impedimenti nella trasmissione del telaio di rotolamento. Tra la sovrastruttura e il telaio non si deve formare alcuno spiraglio. Non si avvintino mai le viti della sovrastruttura fissandole a viva forza! Altrimenti potreste danneggiare gli ingranaggi di trasmissione.

Kugghjulet från lokhusets kuggväxelenhet måste gripa in perfekt i chassits kuggväxel. Mellan överbyggnad och chassi får ingen spalt bildas. Dra aldrig fast husets skruvar med våld! Du kan annars skada kuggväxeln.





Tandhjulet i lokomotivhusets gearkassedel skal gribe fejlfrit ind i understellets drev. Der må ikke være nogen spalte mellem overbygningen og understellet. Husets skruer må aldrig skrues fast med vold! Ellers kan gearkassen blive beskadiget.

**Schaltbare Funktionen / Controllable Functions / Fonctions commutables / Schakelbare functies
Funciones posibles / Funzioni commutabili / Kopplingsbara funktioner / Styrbare funktioner**

	 6647	 66045	 6021	 60652
Stirnbeleuchtung fahrtrichtungsabhängig Headlights Direction-dependent Eclairage des feux de signali- sation avec inversion selon sens de marche Frontverlichting rijrichtingafhankelijk Faros frontales dependientes del sentido de marcha Illuminazione di testa dipendente dalla direzione di marcia Frontbelysning körriktningsberoende Frontbelysning afhængig af køretning	Dauernd ein 1) Always on 1) Activé en permanence 1) Continu aan 1) Siempre encendi- do 1) Accesa in permanenza 1) Permanent till 1) Konstant tændt 1)	function	function/off	Licht-Taste Headlight Button Touche éclairage Verlichtingstoets Tecla alumbrado Tasto luci Ljustangent Belysningstast

1) = Intensität abhängig von der Fahrspannung / Intensity varies according to track voltage / Intensité dépendant de la tension présente sur la voie
di trazione / Intensitet beror på körspänning / Intensitet afhængig af kørespændingen.

**Schaltbare Funktionen / Controllable Functions / Fonctions commutables / Schakelbare functies
Funciones posibles / Funzioni commutabili / Kopplingsbara funktioner / Styrbare funktioner**

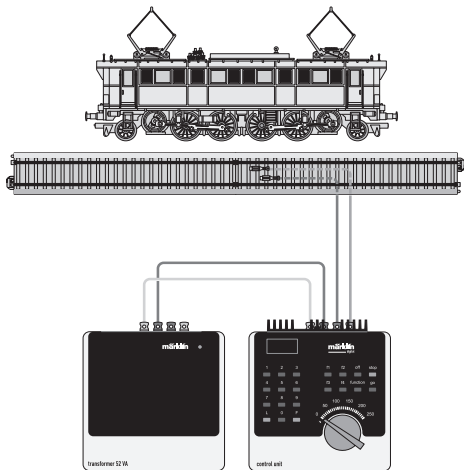
	 6647	 66045	 6021	 60652
Rauchgenerator ²⁾ Smoke Generator ²⁾ Générateur fumigène ²⁾ Rookgenerator ²⁾ Generador fumígeno ²⁾ Apparato fumogeno ²⁾ Rökgenerator ²⁾ Røggenerator ²⁾	Dauernd ein 1) Always on 1) Activé en permanence 1) Continu aan 1) Siempre encendido 1) Accesa in permanenza 1) Permanent till 1) Konstant tændt 1)	Dauernd ein 1) Always on 1) Activé en permanence 1) Continu aan 1) Siempre encendido 1) Accesa in permanenza 1) Permanent till 1) Konstant tændt 1)	f1	Taste bei Symbol Button next to symbol Touche à côté symbole Toets naast symbol Tecla al lado del simbolo Tasto vicino al simbolo Tangent bredvid symbol Tast ved siden af symbol
Rangiergang (nur ABV) Low speed Switching Range (only ABV) Mode manœuvre (uniquement ABV). Rangeerstand (alleen ABV) Marcha maniobras (ABV) Andatura da manovra (solo ABV) Rangergång (andast ABV) Rangergear (kun ABV)	-	-	f4	Taste bei Symbol Button next to symbol Touche à côté symbole Toets naast symbol Tecla al lado del simbolo Tasto vicino al simbolo Tangent bredvid symbol Tast ved siden af symbol

²⁾ = Gehört nicht zur Serienausstattung. • Locomotive does not come from the factory with this installed. • Ne fait pas partie de l'équipement de série. • Behoort niet tot de standaarduitrusting. • No forma parte de la entrega de serie. • Non fa parte dell'equipaggiamento di serie. • Ingår inte i serieutförandet. • Er ikke med i serieudstyret.

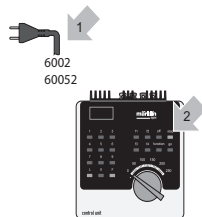
Parameter • Parameter • Paramètre • Parameter • Parámetro • Parametro • Parameter • Parameter	Register • Register • Registre • Register • Registro • Registro • Register • Register	Wert • Value • Valeur • Waarde • Valor • Valore • Värde • Værdi
Adresse • Address • Adresse • Adres • Código • Indirizzo • Adress • Adresse	01	01 - 80
Anfahr-/ Bremsverzögerung • Acceleration/ Braking Delay • Temoprisation accélération freinage • Optrek- afremvertraging • Arranque y frenado • Ritardo di avviamento/ frenatura • Acceleration/ bromsfördröjning • Opstart-/ bremseforsinkelse	03	01 - 31
Höchstgeschwindigkeit • Maximum speed • Vitesse maximale • Maximumsneilheid • Velocidad máxima • Velocità massima • Toppfart • Maksimalhastighed	05	01 - 63
Rückstellen auf Serienwerte • Reset to series value • Remettre aux valeurs de série • Terugzetten naar serie-instellingen • Restablecer los valores de serie • Pipristinare sui valori di serie • Återställa till standardvärden • Tibagestil til serieværdien	08	08

Control Unit: Parameter einstellen • Control Unit: Setting Parameters • Control Unit: Réglage des paramètres
Control Unit: parameter instellen • Control Unit: Establecer los parámetros • Control Unit: Impostazione dei parametri
Control Unit: Ställ in parameter • Control Unit: Indstilling af parameter

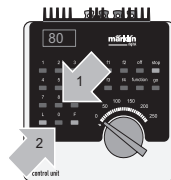
1. Aufbau • Setup • Montage • Opbouw • Dessarolo •
 Installazione • Monterring • Opbygning



2. a: Control Unit einschalten. b: Stop-Taste drücken.
 a: Turn the Control Unit on. b: Press the „Stop“-button.
 a: Brancher Control Unit.
 b: Presser touche Stop.
 a: Control Unit inschakelen.
 b: Stoptoets indrukken.
 a: Conectar la Control Unit.
 b: Pulsar la teclia Stop
 a: Accendere la Control Unit.
 b: Premere il tasto Stop
 a: Koppla in Control Unit.
 b: Tryck tangent „Stop“
 a: Tænd Control Unit.
 b: Tryk på Stop-tasten



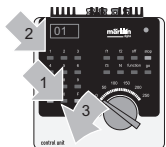
3. Adresse „80“ eingeben
 Enter the address „80“
 Introduire adresse „80“
 Adres „80“ invoeren
 Introducir el código „80“
 Introdurre l'indirizzo „80“
 Mata in adress „80“
 Indtast adresse „80“



Control Unit: Parameter einstellen • Control Unit: Setting Parameters • Control Unit: Réglage des paramètres
Control Unit: parameter instellen • Control Unit: Establecer los parámetros • Control Unit: Impostazione dei parametri
Control Unit: Ställ in parameter • Control Unit: Indstilling af parameter

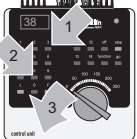


4. Gleichzeitig: Umschaltbefehl + „Go“-Taste
 At the same time: Command for reversing + „Go“-button
 Simultanément: Ordre d'inversion + touche „Go“
 Gelijktijdig: Omschakelcommando + „Go“-toets
 Simultaneamente: Cambio de sentido + pulsar la tecla „Go“
 Nello stesso tempo: Comando di commutazione + tecla „Go“
 Samtidigt: Omkopplingskommando + „Go“-tangent
 Samtidig: Omskiftningskommando + „Go“-tast



5. a: Passende Registernummer (=> S. 22) eingeben. b: Umschaltbefehl.
 a: Enter an appropriate register number (=> Pg. 22). b: Command for reversing.
 a: Introduire numéro des registre adéquat (=> page 22). b: Ordre d'inversion.
 a: Juiste registernummer (=> pag. 22) invoeren. b: Omschakelcommando
 a: Introducir el n° de registro apropiado (=> S. 22). b: Cambiar de sentido.
 a: Introdurre il corrispondente numero di registro (=> pag. 22). b: Comando di commutazione
 a: Mata in passende registernummer (=> sid. 22). b: Omkopplingskommando
 a: Indtast det passende registernummer (=> S. 22). b: Omskiftningskommando

30:



6. a: Neuen Wert eingeben (=> S. 22). b: Umschaltbefehl.
 a: Enter a new value (=> Pg. 22). b: Command for reversing.
 a: Introduire nouvelle valeur (=> page 22). b: Ordre d'inversion.
 a: Nieuwe waarde (=> pag. 22). b: Omschakelcommando
 a: Introdurre el nuovo valore (=> S. 22). b: Cambiar de sentido.
 a: Inserire un nuovo valore (=> pag. 22). b: Comando di commutazione
 a: Mata in nytt värde (=> sid. 22). b: Omkopplingskommando
 a: Indtast den nye værdi (=> S. 22). b: Omskiftningskommando



7. a: „Stop“-Taste. b: „Go“-Taste
 a: „Stop“-button. b: „Go“-button
 a: Touche „Stop“. b: Touche „Go“
 a: „Stop“-toets. b: „Go“-toets
 a: Tacia „Stop“. b: Tacia „Go“
 a: Tasto „Stop“. b: Tasto „Go“
 a: „Stop“-tangent. b: „Go“-tangent
 a: „Stop“-tasten. b: „Go“-tasten

Lokparameter mit der Mobile Station programmieren.

1. Nur die zu ändernde Lok darf von der Mobile Station versorgt werden.
2. Lok aus der Datenbank in die Lokliste übernehmen.
3. Zum Untermenü „LOKÄNDERN“ wechseln
4. Zum Untermenü „Adresse“, „ACC“¹⁾ oder „VMAX“ wechseln.
5. Neuen Wert einstellen und übernehmen.

Beachten Sie die Hinweise in der Anleitung zur Mobile Station.

Programming Locomotive Parameters with the Mobile Station.

1. Only the locomotive to be changed maybe present on the track powered by the Mobile Station.
2. Take the locomotive from the database to the locomotive list.
3. Go to the submenu “EDIT LOC”.
4. Change to the submenu “ADDRESS”, “ACC”¹⁾ or “VMAX”.
5. Enter the new value and accept it into the system.

Please note the information in the instructions for the Mobile Station.

- 1) = Die Anfahr- und Bremsverzögerung wird gleichzeitig im Untermenü „ACC“ verändert. • The acceleration and braking delay is changed simultaneously in the submenu “ACC”. • Les temporisations d’accélération et de freinage se règlent simultanément dans le sou-menu „ACC“ • De optrek- en afremvertraging wordt gelijktijdig in het nevenmenu ”OPTREKKEN” gewijzigd.

Programmation des paramètres de la locomotive avec la Mobile Station.

1. Seule la locomotive à modifier peut être alimentée par la Mobile Station.
 2. Transcrire hors de la banque de données dans la liste de locos la locomotive.
 3. Passer dans le sous-menu “MODIF LOC”.
 4. Aller au sous-menu „ADRESSE“, „ACC“¹⁾ ou „VMAX“.
 5. Entrez la nouvelle valeur et acceptez.
- Respectez les remarques mentionnées dans l’instruction accompagnant la Mobile Station.

Locparameter programmeren met het Mobile Station.

1. Alleen de te wijzigen locomotief mag door het Mobile Station van stroom worden voorzien.
2. Loc vanuit de databank in de loclijst overnemen.
3. Ga naar het nevenmenu “WYZIG LOC”.
4. Ga naar het nevenmenu ”ADRES”, ”OPTREKKEN”¹⁾ of ”MAX.SNELH.”.
5. Nieuwe waarde invoeren en overnemen.

Lees ook de opmerkingen in de gebruiksaanwijzing van het Mobile Station.

Programación de los parámetros con la Mobile Station.

1. La Mobile Station debe abastecer solamente la locomotora que se vaya a modificar.
2. Pasar el código del banco de datos a la lista de locomotoras.
3. Pasar al sub-menú "EDIT LOC".
4. Pasar al menú subsidiario "ADDRESS", "ACC"1) o "VMAX".
5. Introducir el nuevo código y memorizar.
Observe las indicaciones en las instrucciones

de la Mobile Station.

Programmazione dei parametri della locomotiva con la Mobile Station.

1. Soltanto la locomotiva da modificare deve venire alimentata dalla Mobile Station.
2. Trasferire la locomotiva dalla banca dati nell'elenco locomotive.
3. Commutare al sottomenù „EDIT LOC“.
4. Commutare ai sottomenù ADDRESS“, „ACC“1) oppure „VMAX“.
5. Introdurre il nuovo valore e accettarlo.

Prestate attenzione alle avvertenze nelle istruzioni della Mobile Station.

- 1) = El arranque y el frenado progresivo se modifican simultáneamente en el sub-menu "ACC". • Il ritardo di avviamento e frenatura viene modificato allo stesso tempo nel sotto-menù „ACC“. • Accelerations- och bromsfördröjning ändras samtidigt i undermenyn „ACC“. • Opstart- og bremseforsinkelse ændres samtidigt i undermenuen „ACC“.

Programmera lokparametrarna med Mobile Station.

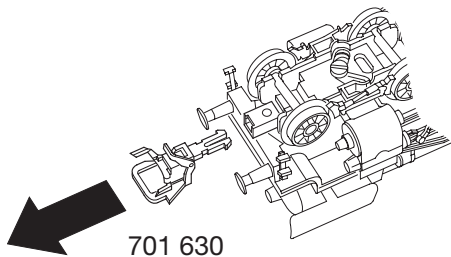
1. Endast det lok som skall ändras får vara inkopplat och styras av Mobile Station.
2. Hämta lok från databanken till loklistan.
3. Växla till undermenyn „EDIT LOC“.
4. Växla till undermenyn ADDRESS“, „ACC“1) eller „VMAX“.
5. Mata in nytt värde och acceptera.

Glöm ej: Se även i anvisningarna i bruksanvisningen för Mobile Station!

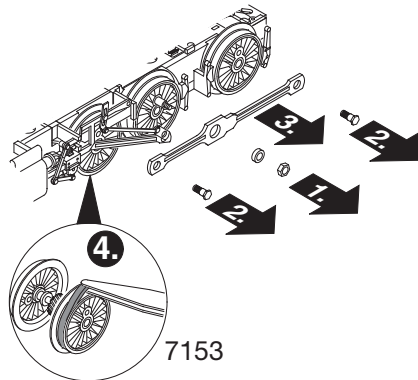
Programmering af lokomotivparametre med Mobile Station.

1. Kun det lokomotiv, som skal ændres, må forsynes af Mobile Station.
2. Overfør lokomotiv fra databasen til lokomotivlisten.
3. Skift til undermenu „EDIT LOC“.
4. Skift til undermenuen ADDRESS“, „ACC“1) eller „VMAX“.
5. Indtast den nye værdi og overtag den.
Lagtag henvisningerne i vejledningen til Mobile Station.

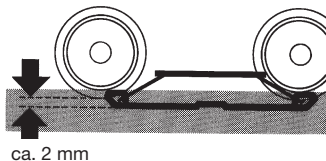
Kupplung austauschen
Exchanging the close coupler
Remplacement de l'attelage court
Omwisselen van de kortkoppeling
Enganches cortos
Sostituzione del gancio corto
Utbyte av kortkoppel
Udskiftning af kortkoblingen



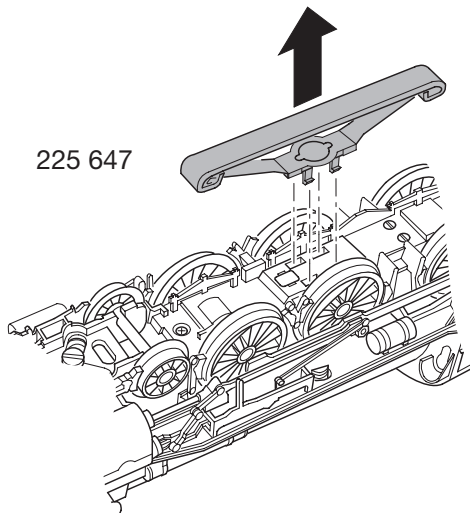
Haftreifen auswechseln
Changing traction tires
Changer les bandages d'adhérence
Antislipbanden vervangen
Cambio de los aros de adherencia
Sostituzione delle cerchiature di aderenza
Slirskydd byts
Friktionsringe udskiftes



Schleifer auswechseln
Changing the pickup shoe
Changer le frotteur
Vervangen van het sleepcontact
Cambio del patin toma-corriente
Sostituzione del pattino
Byt släpsko
Udskiftning af slæbesko

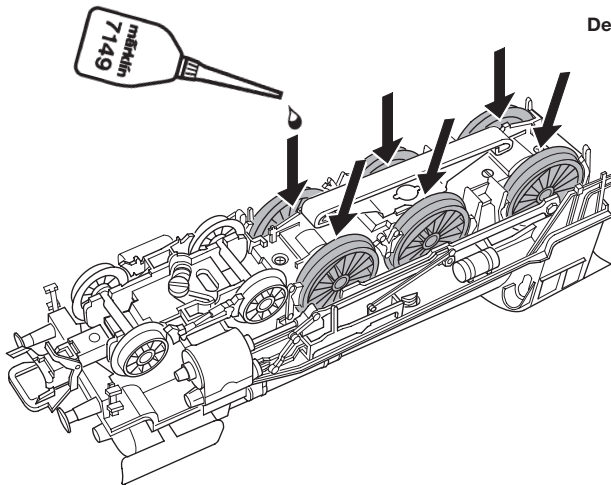


225 647

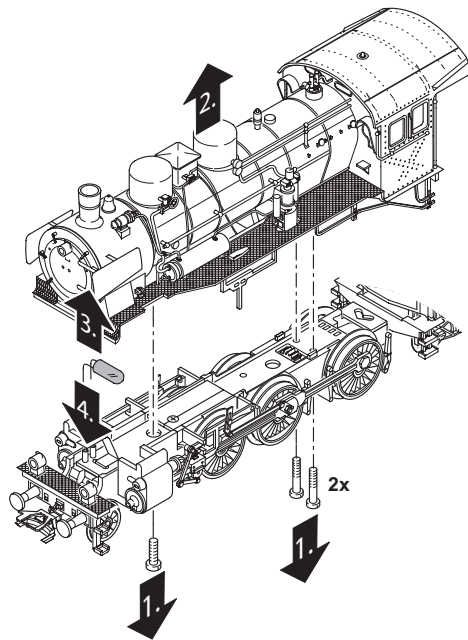


Schmierung nach etwa 40 Betriebsstunden
Lubrication after approximately 40 hours of operation
Graissage après environ 40 heures de marche
Smøring na ca. 40 bedrijfsuren
Engrase a las 40 horas de funcionamiento
Lubrificazione dopo circa 40 ore di funzionamento
Smörjning efter ca. 40 driftstimmar
Smøring efter ca. 40 driftstimer

Motor nicht ölen!
Do not oil the motor!
Ne pas huiler le moteur!
Motor niet oliën!
¡Por favor no engrase el motor!
Si prega di non lubrificare il motore!
V g smörj ej motorn!
De bedes ikke smøre motoren!

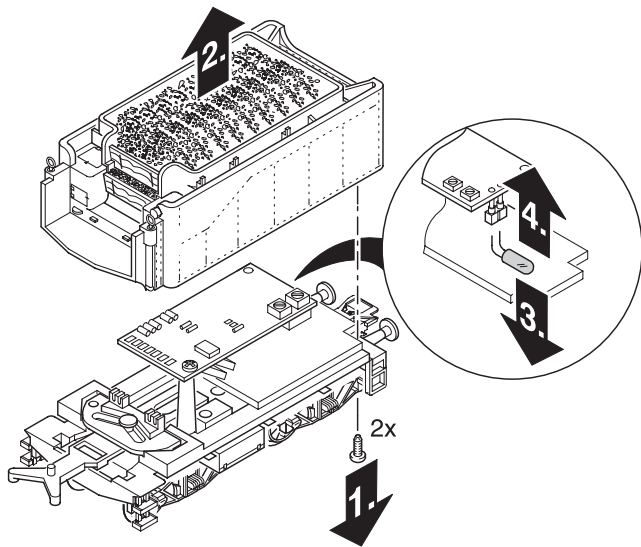


Glühlampen auswechseln
Changing light bulbs
Changer les ampoules
Gloeilamp vervangen
Sostituire la bombilla
Cambiare la lampadina
Glödlampor byts
Elpærer skiftes





610 080



This device complies with Part 15 of the FCC Rules.

Operation is subject to the following two conditions:

- (1) This device may not cause harmful interference, and
- (2) this device must accept any interference received, including interference that may cause undesired operation.



www.maerklin.com/api

Gebr. Märklin & Cie. GmbH
Postfach 8 60
D-73008 Göppingen
www.maerklin.com

611 576 06 05 ma ef
Änderungen vorbehalten
© by Gebr. Märklin & Cie. GmbH